

# 散水機

## ZAXIS 70WJ

APPLICATION & ATTACHMENT

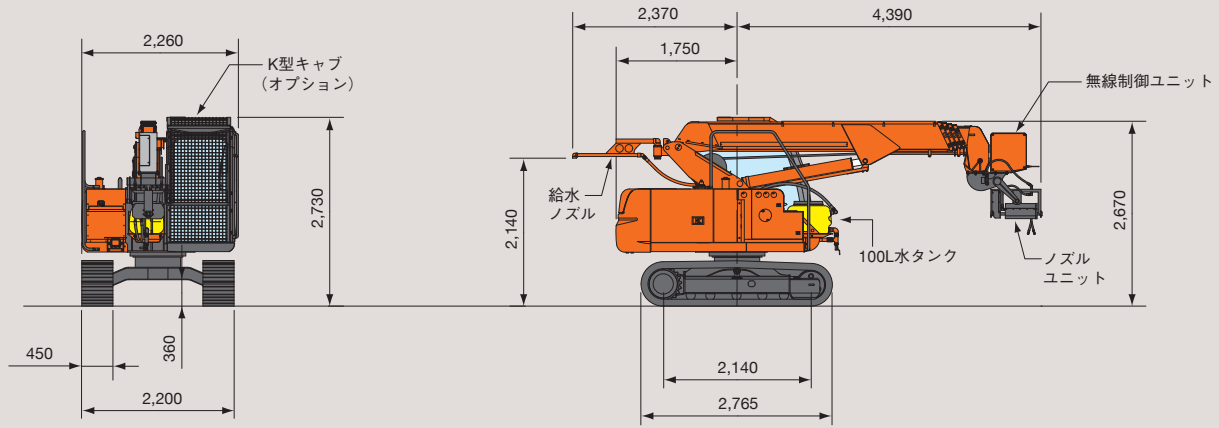
### 解体現場での粉じん取りに威力を発揮

- 無線によるノズル操作を実現。
- 本体用と散水用エンジンが独立、散水エンジン  
のみで散水作業が可能。
- 高い散水能力により、広範囲の散水作業が可能。



## ■寸法図

単位：mm



## ■仕様

本体仕様	ZX70WJ	
運転質量	kg	6,300
標準シュー幅	mm	450
接地圧	kPa	29
旋回速度	min <sup>-1</sup> (rpm)	11.3 (11.3)
走行速度 高/低	km/h	5.0 / 3.4
登坂能力	% (度)	70 (35)
定格出力	kW/min <sup>-1</sup> (PS/rpm)	40.5 / 2,100 (55 / 2,100)
サブエンジン仕様		
名称	クボタ OC95-EG ディーゼルエンジン	
馬力	kW/min <sup>-1</sup> (PS/rpm)	6.3 / 1,800(8.6 / 1,800)
燃料供給	本体と共用	
散水圧力	kPa	2.0
吐出水量	L/min	92
飛水距離	m	10~15
ノズル制御	V	12
ノズル駆動	電動シリンダ無線式	

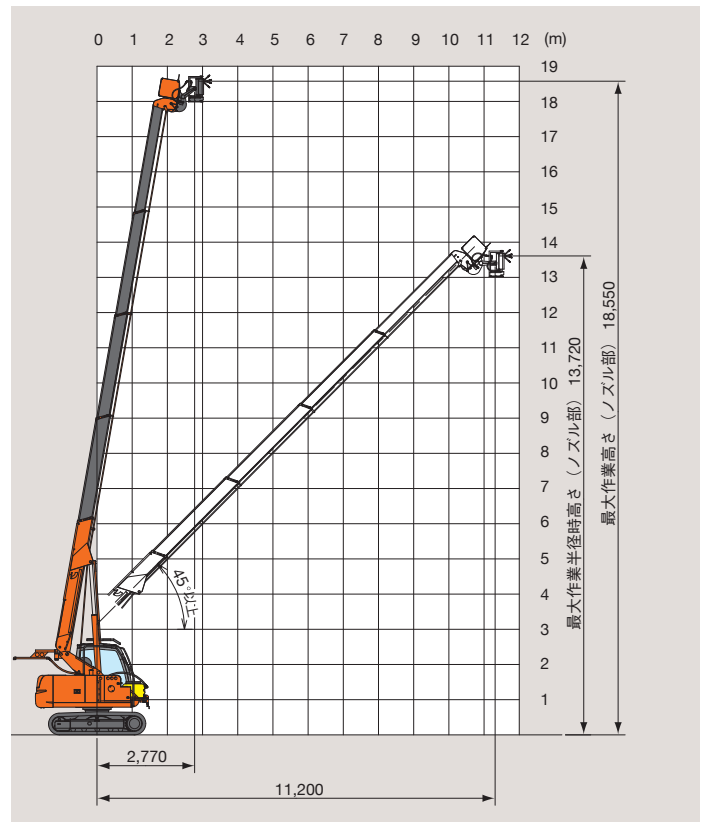
<注>無線操作は、次のノズル部の操作に限ります。

- チルト (上下) ●ノズル部 (旋回) ●ノズル A (上下) ●ノズル B (上下)
- 水停止 (ノズル A) ●水停止 (ノズル B) ●予備



## ■作業範囲図

単位：mm



安全に関する  
ご注意

正しい操作と、周囲への思いやりは、  
安全作業の第一歩です。

ご使用の前に、必ず「取扱説明書」をよく読み、  
正しくお使いください。

- カタログに記載した内容は、予告なく変更することがあります。
- 掲載写真は、オプション品を含んでいます。また、販売仕様と一部異なる場合があります。
- 機械を離れるときは、必ず作業装置を接地させるなど、安全に心掛けてください。

# 日立建機株式会社

東京都文京区後楽 2-5-1 〒112-8563  
営業統括本部 ☎ (03) 3830-8040  
URL : <http://www.hitachi-kenki.co.jp>

資格取得のご相談は(株)日立建機教習センターの各教習所へ

教習センター	TEL.03-3835-9241	埼玉	TEL.048-931-0121
北海道	TEL.0133-64-6388	神奈川	TEL.042-730-6716
宮城	TEL.022-364-6143	山梨	TEL.055-284-3561
茨城	TEL.029-828-2370	愛知	TEL.0564-57-7123
水戸	TEL.029-352-0285	京都	TEL.075-957-4944
栃木	TEL.0282-82-8508	岡山	TEL.086-464-5411
群馬	TEL.027-230-5311	福岡	TEL.092-963-3634

お問い合わせは・・・

KA-JA034

07. 06 (CD/KA, GT<sub>3</sub>)