

マグネット仕様機 シリーズ

APPLICATION & ATTACHMENT

生産性と安全性を向上

作業効率アップ、
多彩な現場ニーズ
に対応



マグネット仕様機

スクラップの荷振れが少なく、スムーズにリリース



ZAXIS 330LC: マグネット仕様機 固定式ハイキャブ

仕様 (内装型)

<マグネット仕様機>

型式	ZX120	ZX200LC-3	ZX240LC-3	ZX330LC-3	ZX450LC-3
マグネット外径	mm 920	1,370	1,370	1,570	1,820
マグネット質量	kg 820	2,200	2,200	3,000	4,700
吸着能力 [冷時かさ比重1.3]	kg 300	920	920	1,250	1,750
発電機出力	kVA 10	15	15	20	30

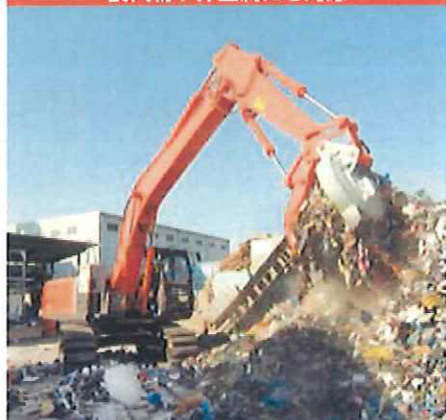
<フォーク付きマグネット仕様機>

型式	ZX200LC-3		ZX240LC-3	
	2.91 m 標準アーム	2.96 m 標準アーム	2.5 m ショートアーム	
マグネット外径	mm 1,170	1,170	1,370	
マグネット質量	kg 1,430	1,460	2,200	
吸着能力 [冷時かさ比重1.3]	kg 595	595	920	
発電機出力	kVA 10	10	15	

(注) ●マグネット仕様機は標準アーム時の値です。●外装型も対応致します。
●本機の運転は、つり上げ荷重 3t 未満の移動式クレーンの作業に該当します。

フォーク付きマグネット仕様機

長尺物や非金属にも対応



ZAXIS 200: フォーク付きマグネット仕様機

作業範囲

<マグネット仕様機>

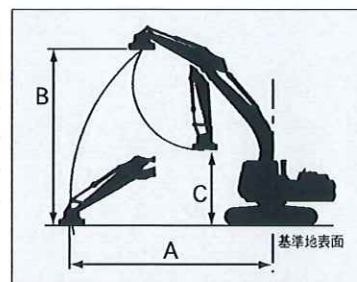
単位: mm

型式	ZX120	ZX200LC-3	ZX240LC-3	ZX330LC-3	ZX450LC-3
A 最大作業半径	7,210	8,680	8,960	9,730	10,430
B 最大作業高さ	6,890	7,930	8,050	8,220	8,540
C アームクラウド時高さ	2,680	3,370	3,640	3,600	3,880

<フォーク付きマグネット仕様機>

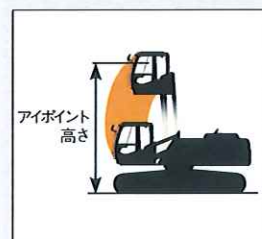
型式	ZX240LC-3		
	2.91 m 標準アーム	2.96 m 標準アーム	2.5 m ショートアーム
A 最大作業半径	9,180	9,460	9,150
B 最大作業高さ	8,540	8,650	8,440
C アームクラウド時高さ	4,010	4,250	4,780

(注) ●マグネット仕様機は標準アーム時の値です。
●上記以外の機種にも対応致します。



可動式ハイキャブ / 固定式ハイキャブ

トラックおよび船への積込み状況の確認をより容易に



仕様 <アイポイント高さ>

アイポイント高さはキャブ床面上 1,200 mm を基準としています。

単位: mm

型式	ZX200LC-3	ZX240LC-3	ZX330LC-3	ZX450LC-3
可動式ハイキャブ	垂直式 (キャブ上下方向ストローク 1.55 m)	4,200	4,260	4,410
	リンク式 (キャブ上下方向ストローク 2.5 m)	5,000	5,060	5,210
固定式ハイキャブ	ハイキャブ高さ 1.0 m	3,500	3,560	3,710
	1.5 m	4,040	4,160	4,210
	2.0 m	4,540	4,660	4,710

(注) 上記以外の機種も対応致します。



安全に関する
ご注意

正しい操作と、周囲への思いやりは、
安全作業の第一歩です。

ご使用の前に、必ず「取扱説明書」をよく読み、
正しくお使いください。

- カタログに記載した内容は、予告なく変更することがあります。
- 掲載写真は、販売仕様と一部異なる場合があります。また、オプション品を含んでいる場合もあります。
- 機械を離れるときは、必ず作業装置を接地させるなど、安全に心掛けてください。
- 機体質量3トン以上の建設機械の運転には、「車両系建設機械(整地・運搬・積込み・掘削および解体用)運転技能講習修了証」、つり上げ荷重5t未満のクレーン作業をする時は「小型移動式クレーン運転技能講習修了証」の取得が必要です。運転資格の詳細については、下記教習所へお問い合わせください。
- 「ZAXIS」は、日立建機(株)の登録商標です。



東京都文京区後楽 2-5-1 〒112-8563
営業統括本部 ☎(03)3830-8040
URL: <http://www.hitachi-kenki.co.jp>

資格取得のご相談は(株)日立建機教習センタの各教習所へ

教習センタ	TEL.03-3835-9241	埼 玉	TEL.048-931-0121
北 海 道	TEL.0133-64-6388	神 奈 川	TEL.042-730-6716
宮 城	TEL.022-364-6143	山 梨	TEL.055-284-3561
茨 城	TEL.029-828-2370	愛 知	TEL.0564-57-7123
茨 水	TEL.029-352-0285	京 都	TEL.075-957-4944
栃 木	TEL.0282-82-8508	岡 山	TEL.086-464-5411
群 馬	TEL.027-230-5311	山 口	TEL.0833-47-1515
		福 岡	TEL.092-963-3634

お問い合わせは・・・

KA-JA054P

07. 11 (eS / KA, MT3)

仕 様

本体仕様

ZX330LC-3、標準アーム、φ1570 mm マグネット、600 mm グローサシユーの場合

型 式	ZX330LC-3 マグネット
運 転 質 量	36800 kg
機 体 質 量	27300 kg
エ ン ジ ン	いすゞ AH-6HK1XYSA-01 202 kW/1900 min ⁻¹
全 幅	3190 mm
キ ャ ブ 高 さ	3160 mm
本 体 後 端 半 径	3390 mm
最 低 地 上 高 さ	500 mm (シユーラグ高さ含まず)
旋 回 体 下 端 高 さ	1160 mm (シユーラグ高さ含まず)
旋 回 体 全 幅	2990 mm
ク ロ ー ラ 全 長	4940 mm
ク ロ ー ラ 全 幅	3190 mm
タ ン プ ラ 中 心 距 離	4050 mm
シ ュ ー 幅	600 mm (グローサシユー)
接 地 圧	70 kPa
旋 回 速 度	10.7 min ⁻¹
走 行 速 度	5.5/3.2 km/h
ブ ー ム 長 さ	6400 mm
ア ー ム 長 さ	3200 mm
マ グ ネ ッ ト 径	φ1570
マ グ ネ ッ ト 能 力 か さ 比 重 1.3 ス ク ラ ッ プ	1250 kg

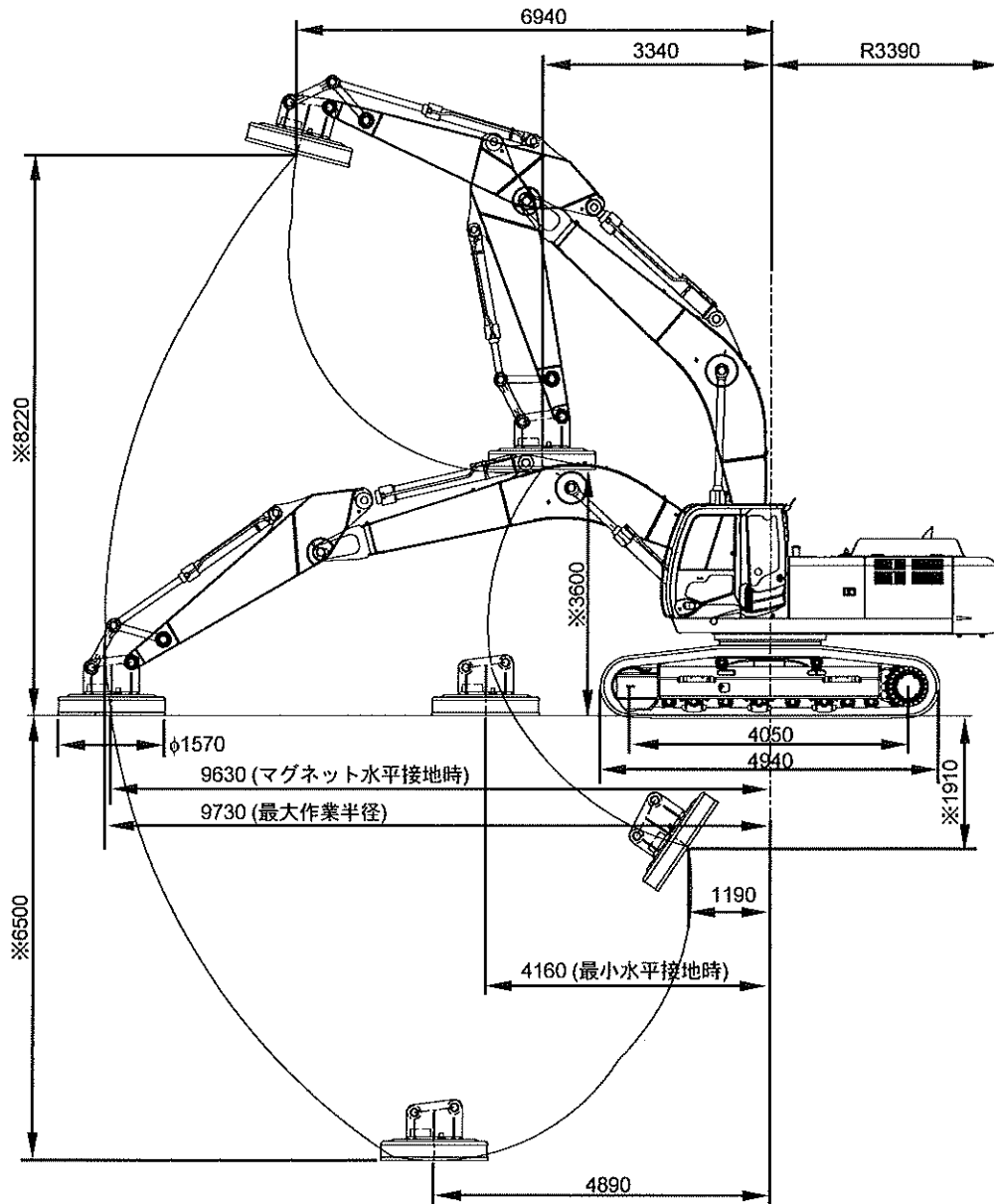
仕様

作業範囲

ZX330LC-3

(3.2 m 標準アーム、 $\phi 1570$ mm マグネット)

単位 : mm



M1J1-LM01-021

※寸法はシューラグ高さを含まません。