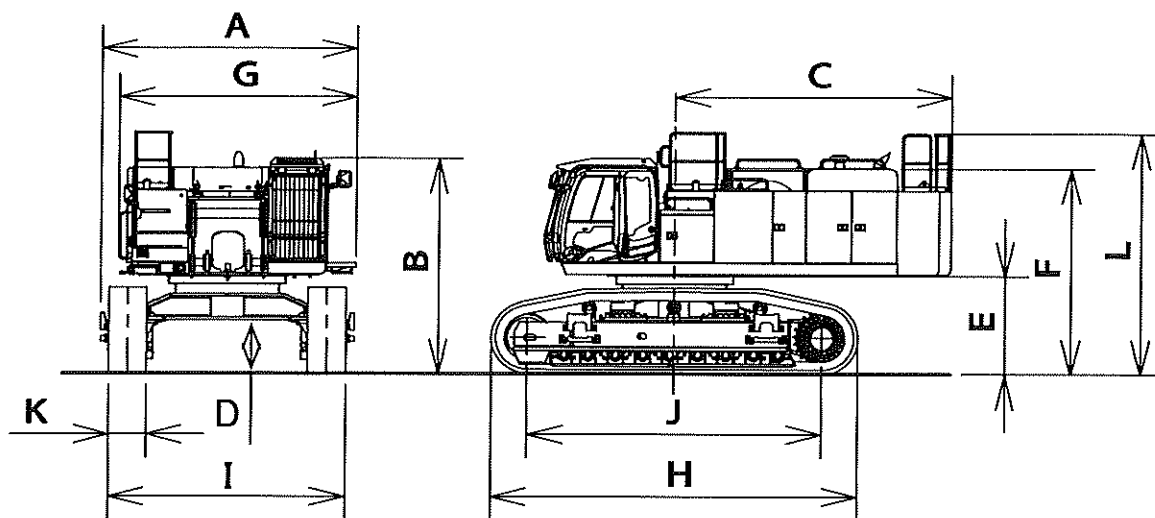


ZX1000K-3 仕様

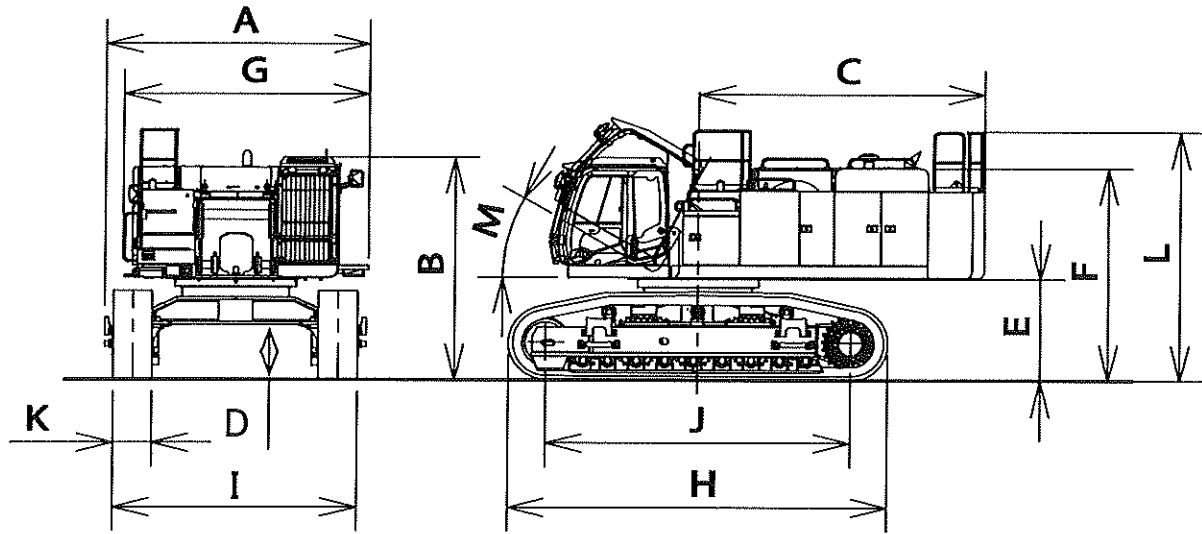
(標準仕様)



| 型式 | | ZX1000K-3 | | |
|-------------------|---------------------------|---------------------|-----------|-----------|
| フロント形式 | | マルチブーム仕様機 | | |
| | | ハイリフト | モンスター | ツーピース |
| アタッチメント質量 | kg | 2400 | 5000 | 6600 |
| 運転質量 | kg | 103600 | 103200 | 104400 |
| エンジン | | いすゞSAH-6WG1XYS-A-03 | | |
| A : 全幅 (バックミラー除く) | mm | 4430 | | |
| B : キャブ高さ | mm | 3780 | | |
| C : 本体後端半径 | mm | 4820 | | |
| D : 最低地上高 | mm | 740 | | |
| E : 旋回体下端高さ | mm | 1680 | | |
| F : エンジンカバー高さ | mm | 3610 | | |
| G : 旋回体全幅 | mm | 4120 | | |
| H : クローラ全長 | mm | 6360 | | |
| I : クローラ全幅 | mm | 4100 | | |
| J : タンブラ中心距離 | mm | 5110 | | |
| K : 標準シュー幅 | mm | 650 | | |
| L : 最高地上高さ | mm | 4200 | | |
| 接地圧 | kPa(kgf/cm ²) | 141(1.44) | 141(1.44) | 142(1.45) |
| 旋回速度 | min ⁻¹ | 7.3 | | |
| 走行速度 (高/低) | km/h | 4.1/3.1 | | |
| 登坂能力 | %(度) | 70(35) | | |

ZX1000K-3 仕様

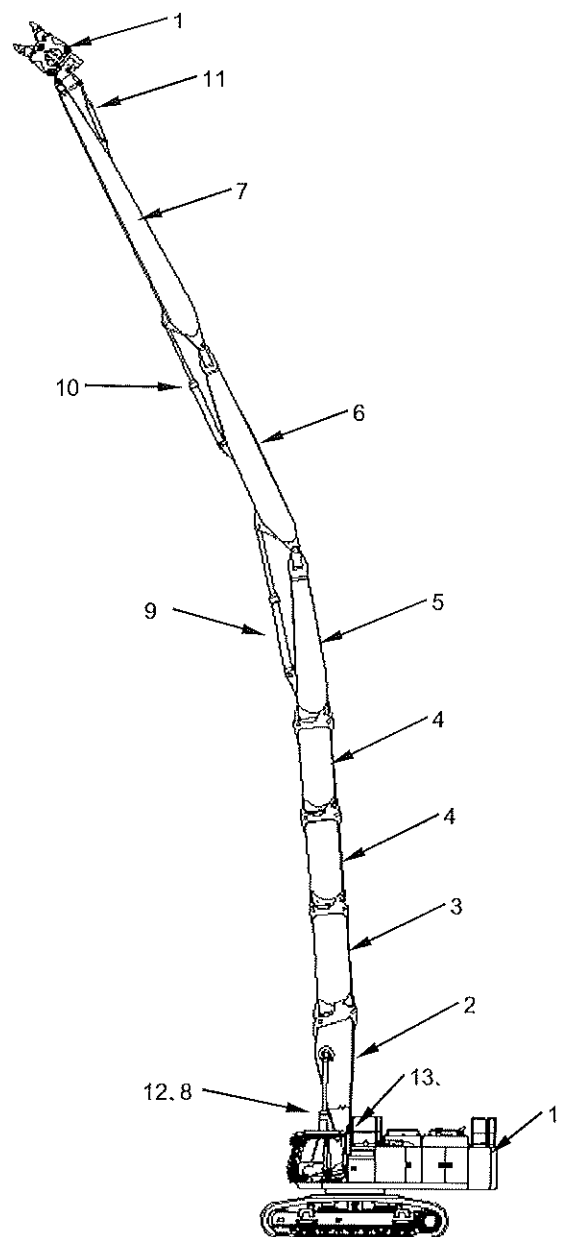
(チルトキャブ仕様)



| 型式 | | ZX1000K-3 | | |
|-------------------|---------------------------|-------------------|-----------|-----------|
| フロント形式 | | マルチブーム仕様機 | | |
| | | ハイリフト | モンスター | ツーピース |
| アタッチメント質量 | kg | 2400 | 5000 | 6600 |
| 運転質量 | kg | 104400 | 103860 | 105200 |
| エンジン | | いすゞAH-6WG1XYSA-03 | | |
| A : 全幅 (バックミラー除く) | mm | 4430 | | |
| B : キャブ高さ | mm | 3780 | | |
| C : 本体後端半径 | mm | 4820 | | |
| D : 最低地上高 | mm | 740 | | |
| E : 旋回体下端高さ | mm | 1680 | | |
| F : エンジンカバー高さ | mm | 3610 | | |
| G : 旋回体全幅 | mm | 4120 | | |
| H : クローラ全長 | mm | 6360 | | |
| I : クローラ全幅 | mm | 4100 | | |
| J : タンブラ中心距離 | mm | 5110 | | |
| K : 標準シュー幅 | mm | 650 | | |
| L : 最高地上高さ | mm | 4200 | | |
| 接地圧 | kPa(kgf/cm ²) | 142(1.45) | 141(1.44) | 143(1.46) |
| 旋回速度 | min ⁻¹ | 7.3 | | |
| 走行速度 (高/低) | km/h | 4.1/3.1 | | |
| 登坂能力 | %(度) | 70(35) | | |

各部の名称（3段 40mハイリフトフロント）

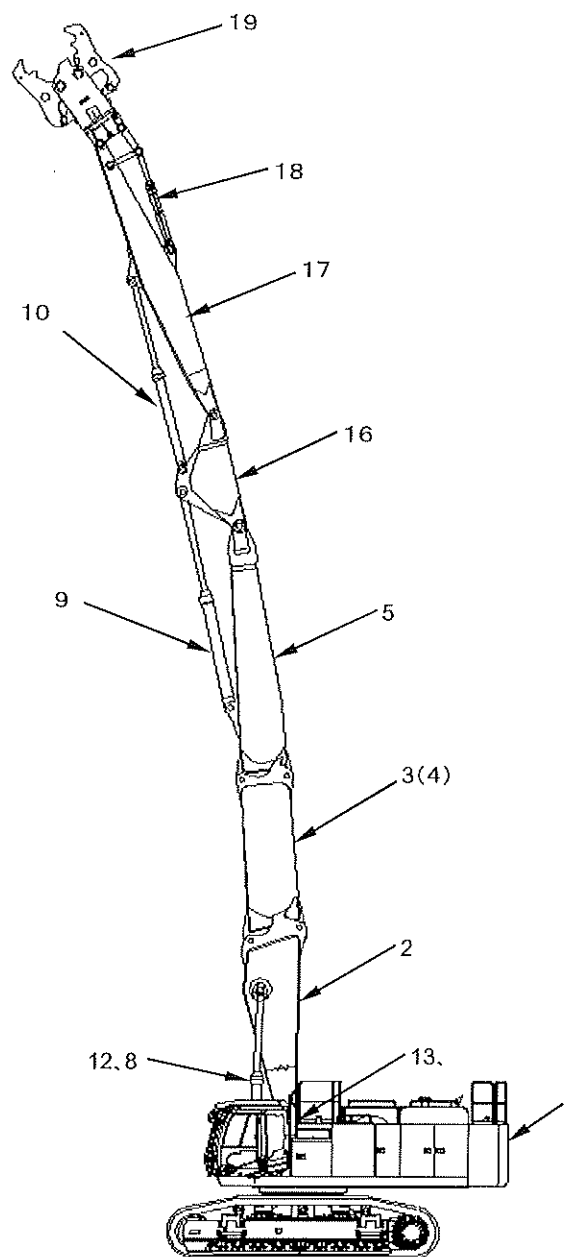
- 1 カウンタウエイト
(ハイリフト、ツーピースブーム、モンスタ共通)
- 2 ロアブーム
(ハイリフト、ツーピースブーム、モンスタ共通)
- 3 アダプタブーム
(ハイリフト、モンスタ共通)
- 4 インナブーム
(ハイリフト、モンスタ共通)
- 5 アップブーム
(ハイリフト、モンスタ共通)
- 6 ミドルアーム
(ハイリフト専用)
- 7 アーム
(ハイリフト専用)
- 8 ブームシリンダ
(ハイリフト、モンスタ共通)
- 9 ミドルアームシリンダ
(ハイリフト、モンスタ共通)
- 10 アームシリンダ
(ハイリフト、モンスタ共通)
- 11 圧砕機チルトシリンダ
(ハイリフト専用)
- 12 ブームホースラプチャバルブ
- 13 ブーム角度警報リミットスイッチ
- 14 ブーム角度計
- 15 破碎機（2.4ton以下）



ハイリフト仕様

各部の名称（3段 26mモンスタハイリフトフロント）

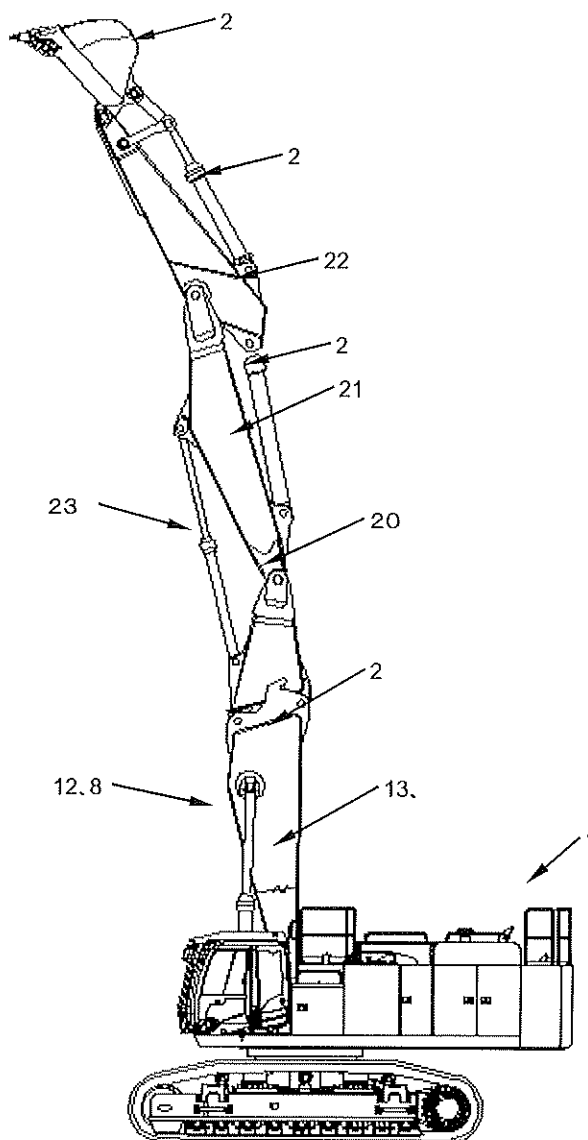
- 1 カウンタウエイト
(ハイリフト、ツーピースブーム、モンスタ共通)
- 2 ロアブーム
(ハイリフト、ツーピースブーム、モンスタ共通)
- 3 アダプタブーム
(ハイリフト、モンスタ共通)
- 4 インナブーム (X 1)
(ハイリフト、モンスタ共通)
- 5 アッパブーム
(ハイリフト、モンスタ共通)
- 16 ミドルアーム
(モンスタ専用)
- 17 アーム
(モンスタ専用)
- 8 ブームシリンダ
- 9 ミドルアームシリンダ
(ハイリフト、モンスタ共通)
- 10 アームシリンダ
(ハイリフト、モンスタ共通)
- 18 圧碎機チルトシリンダ
(モンスタ専用)
- 12 ブームホースラプチャバルブ
- 13 ブーム角度警報リミットスイッチ
- 14 ブーム角度計
- 19 破碎機 (5.0 ton以下)



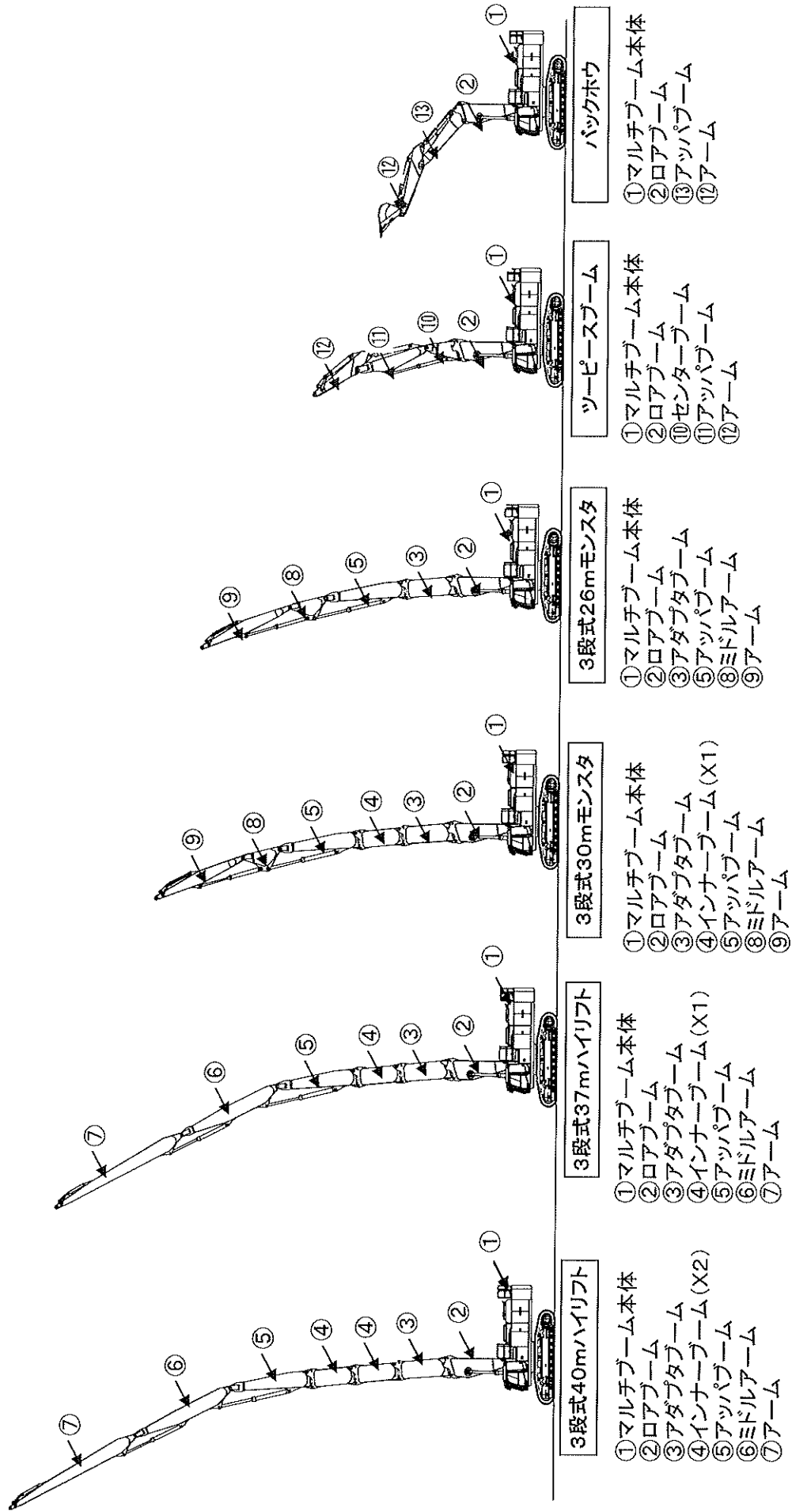
モンスタ仕様

各部の名称（ツーピースブームフロント）

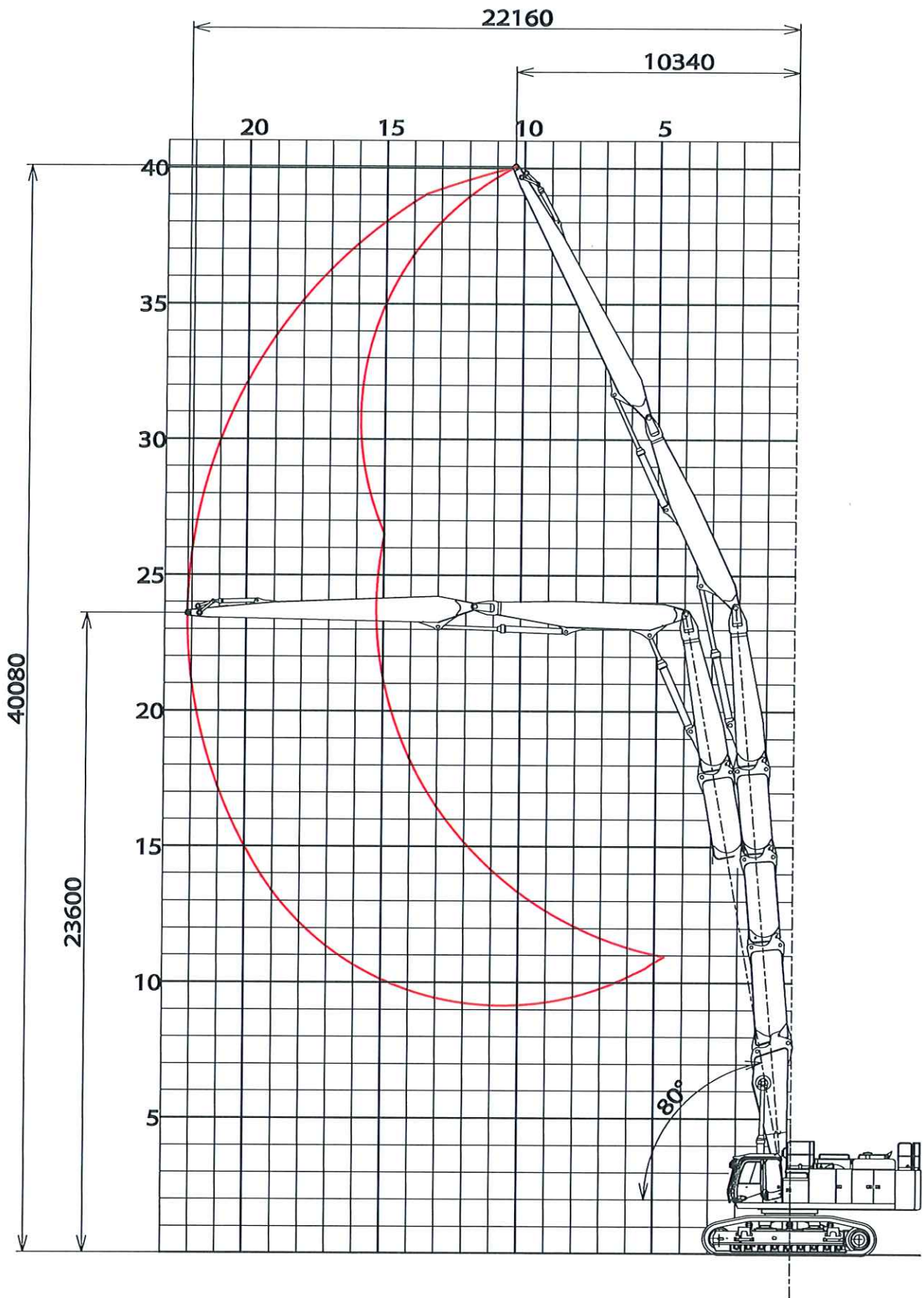
- 1 カウンタウエイト
(ハイリフト、ツーピースブーム、モンスタ共通)
- 2 ロアブーム
(ハイリフト、ツーピースブーム、モンスタ共通)
- 20 センターブーム
(ツーピースブーム専用)
- 21 アップブーム
(ツーピースブーム専用)
- 22 アーム
(ツーピースブーム専用)
- 8 ブームシリンダ
- 23 ジブシリンダ
(ツーピースブーム専用)
- 24 アームシリンダ
(ツーピースブーム専用)
- 25 圧砕機チルトシリンダ
(ツーピースブーム専用)
- 12 ブームホースラプチャバルブ
- 13 ブーム角度警報リミットスイッチ
- 14 ブーム角度計
- 26 バケット/破碎機



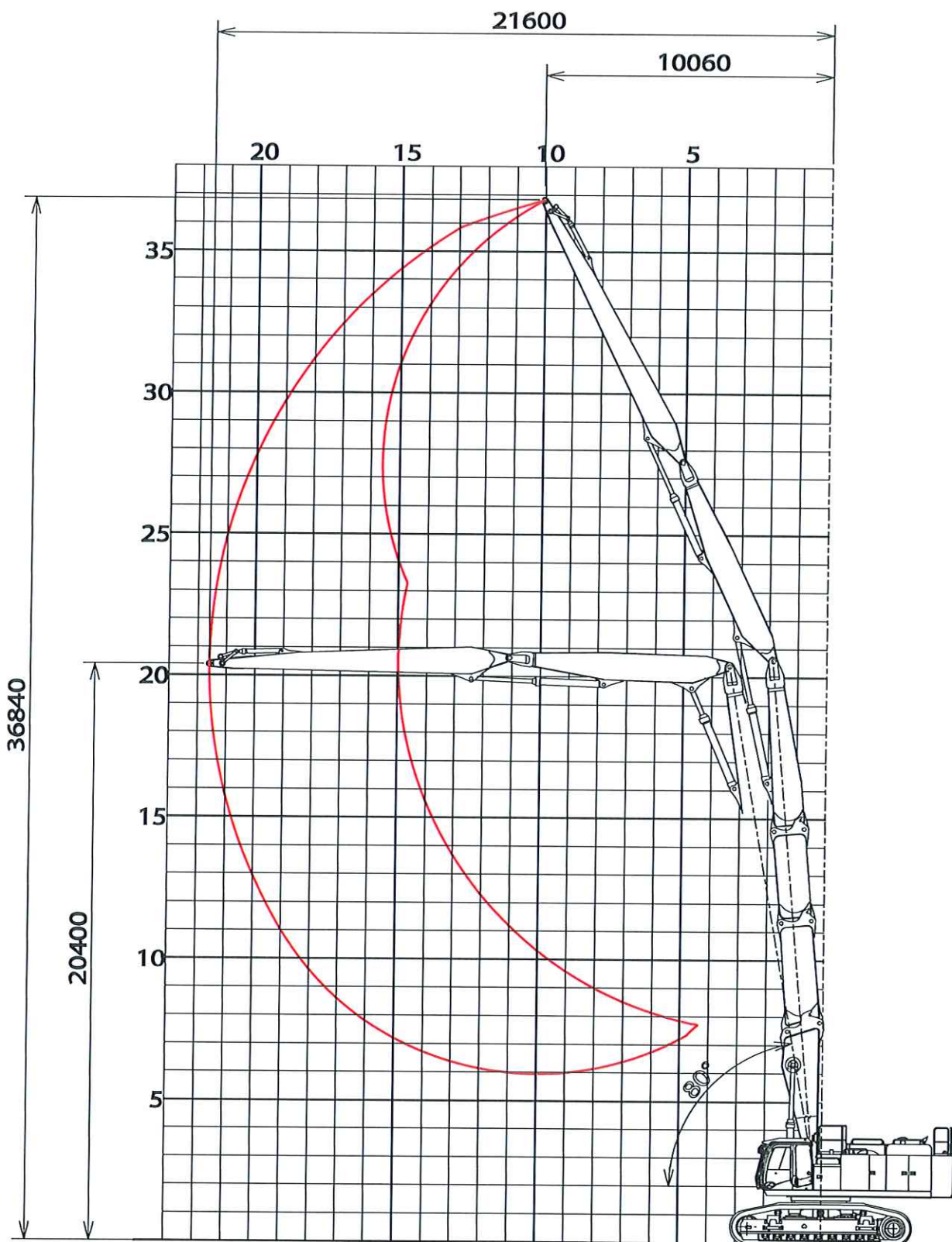
ZAXIS1000K-3 フロント構成図



ZAXIS1000K-3 3段40mハイリフトフロント作業範囲図



ZAXIS1000K-3 3段37m ハイリフトフロント作業範囲図



ZAXIS1000K-3 ツーブームフロント作業範囲図

