

自走式スクリーン BM653F

自走式選別ユニット (3分類選別)



小規模現場での破碎&選別システム化を実現する自走式スクリーン

BM653Fは、小規模現場での破碎・選別機能が可能なコンパクト設計。ガラバゴスやリテラとのシステム化により、解体・リサイクルから碎石現場まで幅広く対応します。コンパクトながら大きなスクリーン性能とクローラ自走式の高い機動性により、あらゆる現場での作業の可能性を大きく拡げます。

積み込みやすいホッパ ①

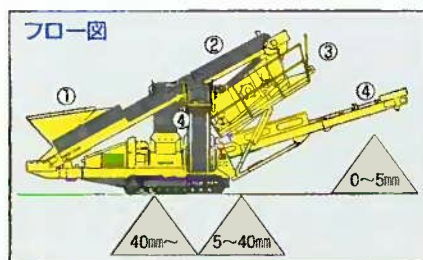
油圧ショベルで直接積み込める2.4m³のホッパを装備。高さが低いのでガラバゴス、リテラとのシステム化も可能です。

供給コンベア ②

スクリーンボックスへの製品供給コンベアには、フルスカート0.8m幅ベルトを装着。原料を速やかにスクリーンへ供給します。

2段振動スクリーン ③

2段デッキ式スクリーンは、上段が幅1.2m×長さ3m(4×10ft)、下段が幅1.2m×長さ2.4m(4×8ft)で、安定した性能を持続する2ベアリングタイプを採用しています。スクリーンは供給コンベアと連結されており、傾斜角は油圧シリンダで変更できます。スクリーンの回転方向切替や振幅調整機構も備えており、現場条件や原料の性状に最適の設定が行えます。上段には□40×40mmの織網、下段には付着に強く細粒分を強力にふるい分ける5mmハープ網を標準装備、用途に応じて変更できます。またスクリーン回りにはキャットウォークを装備し、定期的な網の点検、張り調整は外部から容易に行えます。



サイド/メインコンベア ④

3本の排出コンベアを車載。全て油圧折りたたみ式なので、現場到着後のセットが短時間で容易に行えます。アンダー材用のメインコンベアはベルト幅1m、排出高さ3.4m、中間材とオーバー材用の左右のサイドコンベアはスピード調整機能付の幅0.65m中寄せベルトで排出高さは3.1m、3種類の製品を別々にストックできるので、狭い現場に最適で、コンパクトな選別システムを作ることができます。

高い信頼性・安全性

信頼性の高いコマツ4D98水冷ディーゼルエンジンを搭載。各種レバーはコントロールパネル横に設置されており、すべての機能へのアクセスがグラウンドレベルから行えるので、オペレータはムダな停止時間なしに作業を速やかに効率的にこなすことができます。またエンジン始動時の誤作動防止用カットオフスイッチや非常停止ボタンを設けるなど安全性を確保しています。

システム化推奨ガラバゴス

・ジョー: BR210JG, BR350JG, BR550JG

・インバウト: BR250RG

・リテラ: BZ120, BZ200

(一部機種はセッティングに段差が必要になります。)

抜群の機動性

クローラ自走式の採用とコンパクトな車体設計により現場内を自由に移動し、狭いスペースでも難なく進入して作業することができます。全ての作業が油圧駆動のため、設置作業は容易。また、前後進・旋回などを操作できる有線リモコン、ラジコンにより、ラクラク作業が進められます。

優れた運搬性

輸送時には各コンベアが折りたたむため、長さ・高さ・幅が非常にコンパクトに取りまり(長さ 9.8m/高さ 3.1m/幅 2.75m)、トレーラで一括輸送が可能です。



輸送姿勢

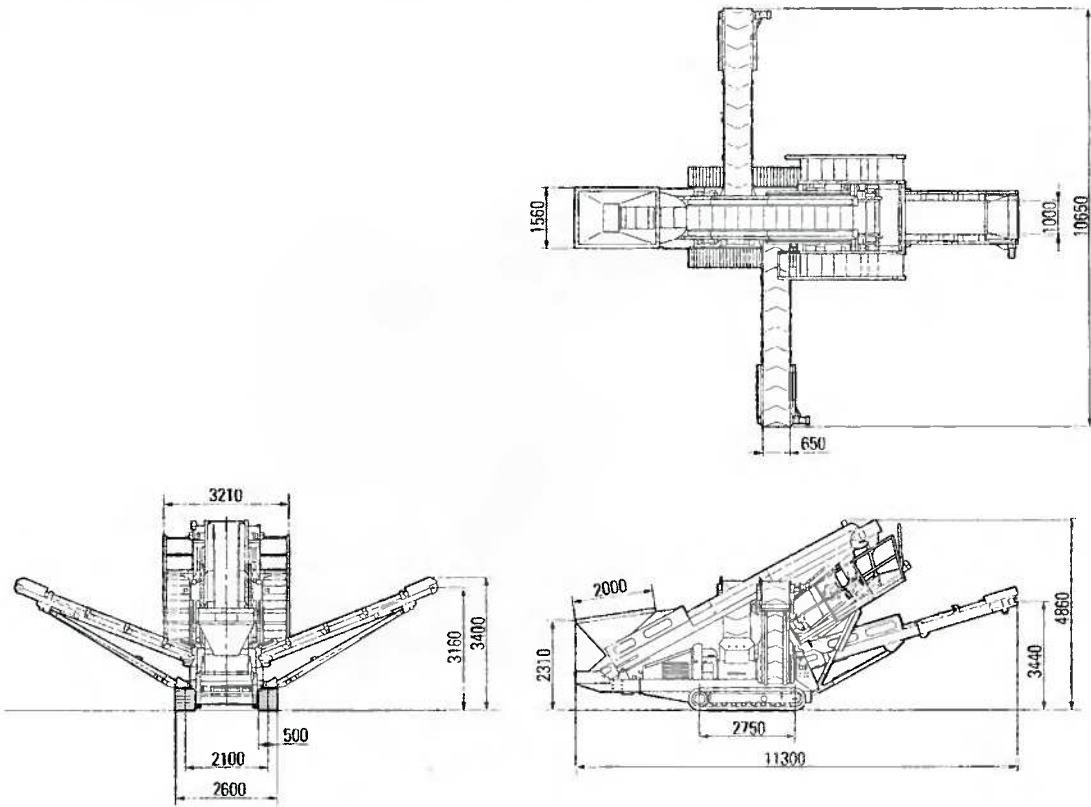


BR550JG+BM653F

KOMATSU

外形図

(単位: mm)



仕様

運転質量	kg	15000	
定格出力	kW [PS] /rpm	47 [64] /2300	
寸法	全長/輸送時全長	mm	11300/9800
	全高/輸送時全高	mm	4860/3100
	全幅/輸送時全幅	mm	10650/2750
	シュー幅	mm	500
接法	履帯中心距離	mm	2100
	接地長	mm	2750
	ホッパ高さ	mm	2320
	排出高さ	サイドコンベア	mm
アンダー材用		mm	3440
性能	最大処理能力(供給量)*1	t/h	100~200
	最大供給塊寸法	mm	400×300×200
	走行速度	km/h	1.2
エンジン	名称		コマツ4D98E
	形式		直噴
駆動	走行駆動方式		油圧式
	作業機駆動方式		油圧式
容量	燃料タンク	ℓ	324
	作動油タンク(全油量)	ℓ	720

ホッパ	サイズ(幅×長)	mm	1560×2000	
	容量	m ³	2.4	
スクリーン	形式	mm	2段デッキ式振動スクリーン	
	サイズ(幅×長)	上段	mm	1250×3050
		下段	mm	1250×2350
	目開き	上段	mm	□40×40(銅製織網)
		下段	mm	5(ハーブ網、横棧なし)
傾斜角	度	18~40(油圧調整式)		
コンベア	供給コンベア	ベルト幅	mm	800
		コンベア速度	m/min	50
	サイドコンベア	ベルト幅	mm	650(中棧付)
		コンベア速度	m/min	0~50
アンダー材コンベア	ベルト幅	mm	1000	
	コンベア速度	m/min	100	
走行形式	ラジコン・有線誘導方式(選択可能2方式)			
オプション	●ハーブ網交換用油圧シリンダ(下段用)			

単位は、国際単位系によるSI単位表示。〔 〕内の非SI単位は参考値です。

*1 処理能力はスクリーンへの供給量であり、スクリーンが安定した選別性能を発揮する状態での最大供給量です。ただし、原料の性状・含水比・粒度・目開き等により選別性能は大きく異なります。

- 本機は改良のため、予告なく仕様変更することがありますのでご了承ください。
- 掲載写真は一部販売車と異なる場合があります。
- 本機をご利用される際の注意事項の詳細は、取扱説明書をご覧ください。
- 機体質量30t以上の建設機械の運転には「車両系建設機械運転技能講習修了証」の取得が必要です。コマツでは車両教育を実施しておりますのでご利用ください。

●お問い合わせは

KOMATSU

コマツ

営業本部 TEL. 03-5561-2735

環境・システム事業室 TEL. 03-5561-2707

〒107-8414 東京都港区赤坂2-3-6

URL <http://www.komatsu.co.jp>

ガラパゴスURL <http://www.garapagos.co.jp>

■オペレータの養成 資格修得(大型特殊 車両系建設機械講習等)のご相談はコマツの教育センターへ。

コマツ教育所

北海道センタ TEL. 011-377-3866 大阪センタ TEL. 072-849-2063

埼玉センタ TEL. 042-953-4430 和歌山センタ TEL. 073-477-6562

東京センタ TEL. 042-532-7555 京都センタ TEL. 075-924-3050

神奈川センタ TEL. 044-287-2071 奈良センタ TEL. 0743-68-3333

栗津センタ TEL. 0761-44-3930 九州センタ TEL. 092-935-4131

愛知センタ TEL. 0586-26-4111