

## 主要諸元

### 349EL 2ピースブーム仕様

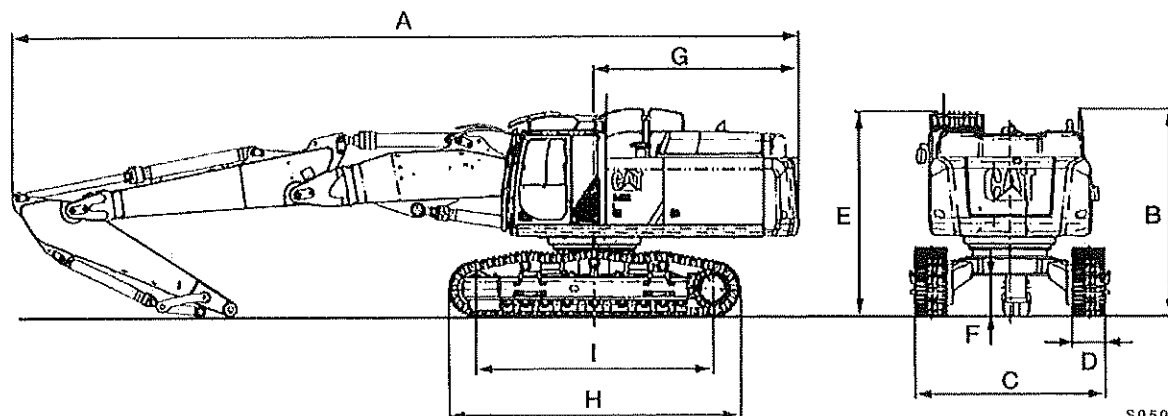
項 目		単 位	349EL
バックホーバケット容量		m <sup>3</sup>	1.9 [1.6]
運転質量		kg	57600
エンジン	型 式	—	CAT C13 ディーゼルエンジン
	定格出力 (SAE1349)	kW/min <sup>-1</sup> (PS/rpm)	301/1800 (409/1800)
	最大トルク	N·m/min <sup>-1</sup> (kgf·m/rpm)	1824/1650 (186/1650)
A：全 長 (輸送時最小)		mm	14240
B：全 高 (輸送時最大)		mm	3760
C：全 幅		mm	輸送時：2990 作業時：3490
D：シュー幅 (トリプルグローサ)		mm	600
E：キャブ高さ		mm	3690
F：最低地上高さ (ラグ高さ含まず)		mm	710
G：旋回後端半径		mm	3760
H：トラック全長		mm	5350
I：タンブラ中心距離		mm	4340
接 地 圧		kPa (kgf/cm <sup>2</sup> )	123 (1.26)
旋 回 速 度		min <sup>-1</sup> (rpm)	8.7 (8.7)
走行速度 (低/高)		km/h	3.7/4.7
登坂能力		% (°)	70 (35)

\*1. バケット容量は新JISで表示し、旧JISは [ ] 内に併記しております。

※主要諸元は2ピースブーム、3.2mアーム装着時を示します。

単位は国際単位のSI単位で表示し、( )内は工学単位での参考値を表しています。

### 本体寸法図



S05011

# 作業範囲図

